

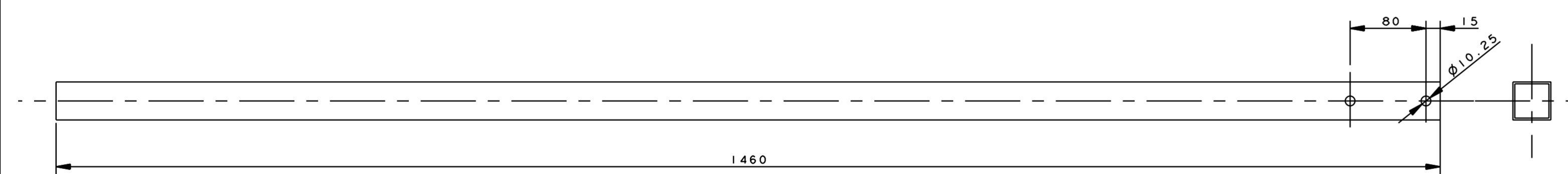
Lista bulloneria:

N°12 VITI M10x70;

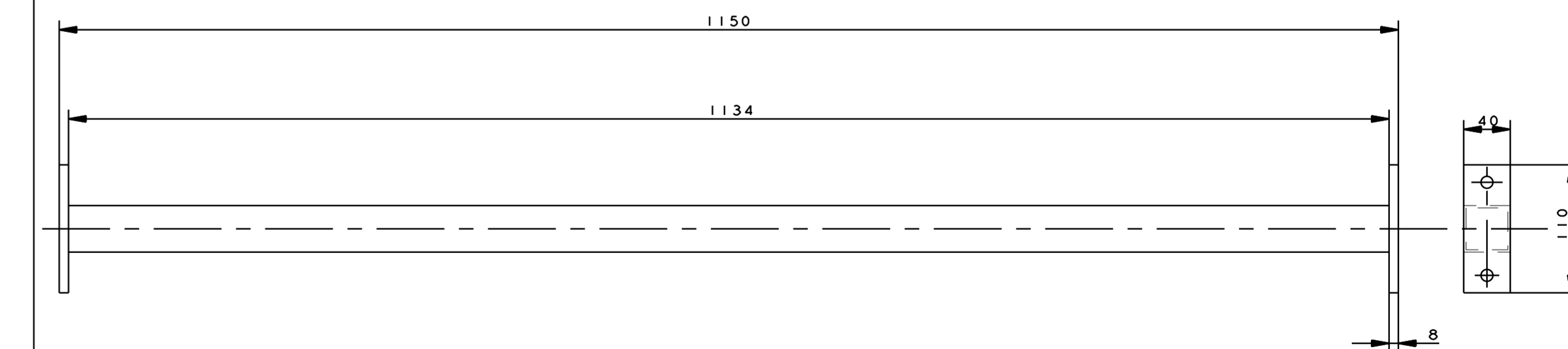
N°12 DADI AUTOBLOCCANTI M10;

N°24 RONDELLE Øest. 26mm (1 SOTTO TESTA VITE + 1 PRIMA DEL DADO)

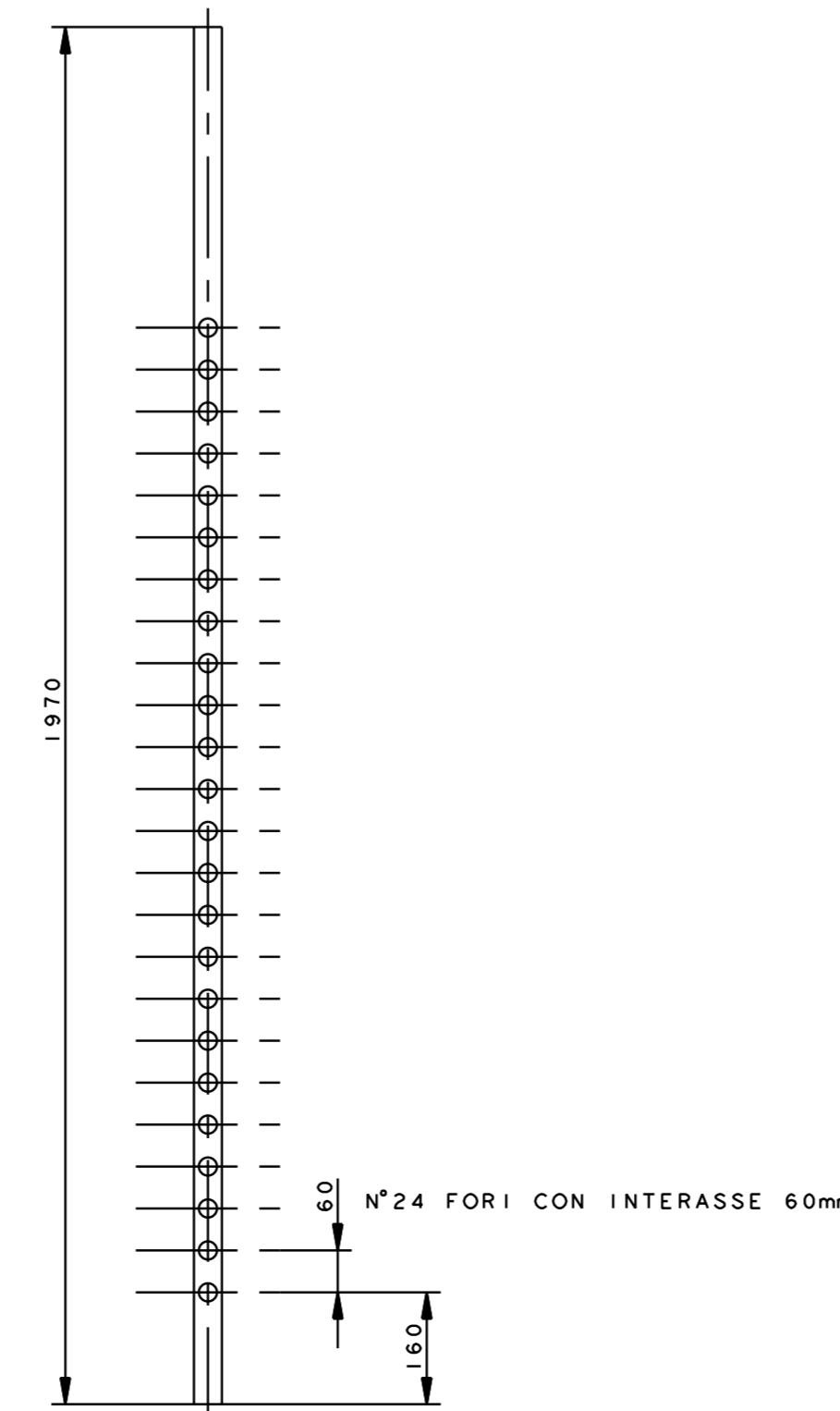
TUBO QUADRO LATERALE 40x40 SP.3 - N°2



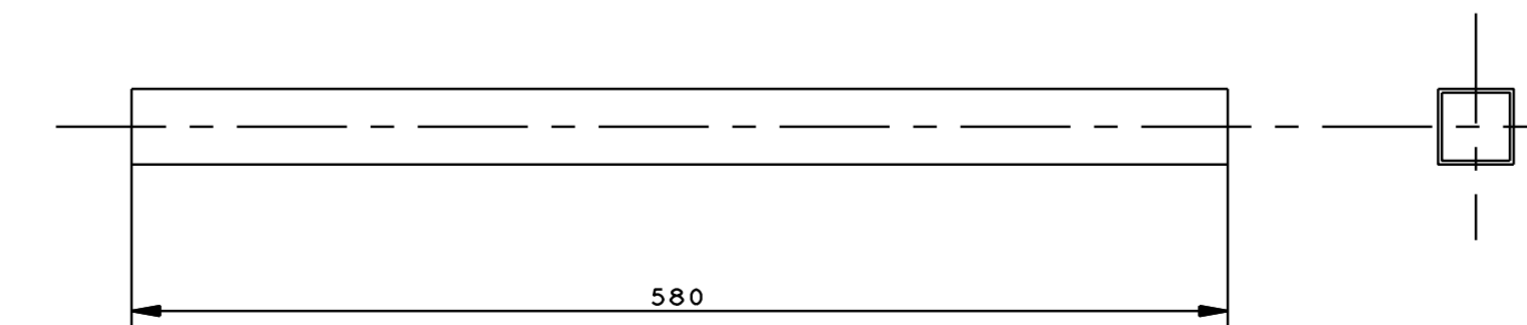
TRAVERSO SUPERIORE E INFERIORE - N°2
TUBO QUADRO 40x40x3 + N°2 PIASTRINE SALDATE



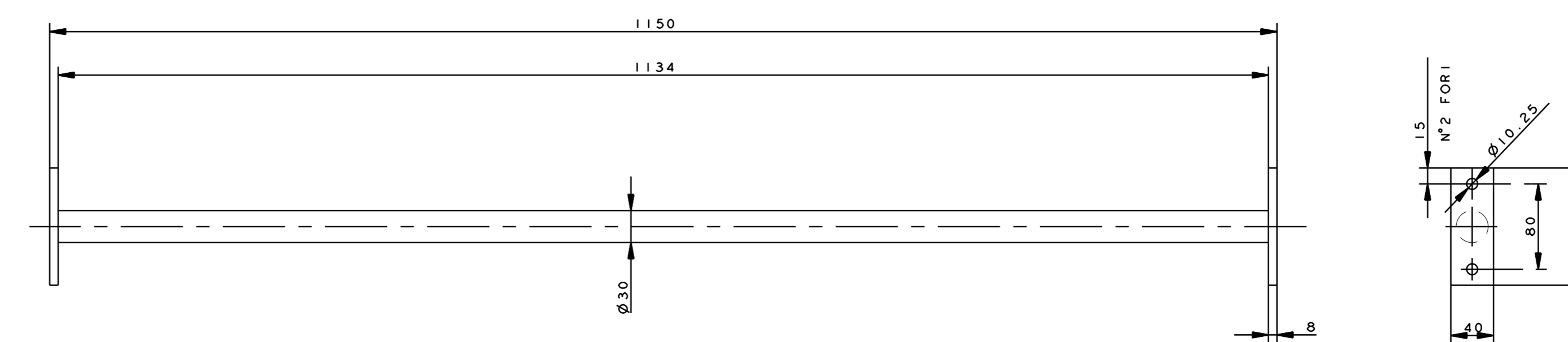
TUBO QUADRO 40x40x3 - N°4



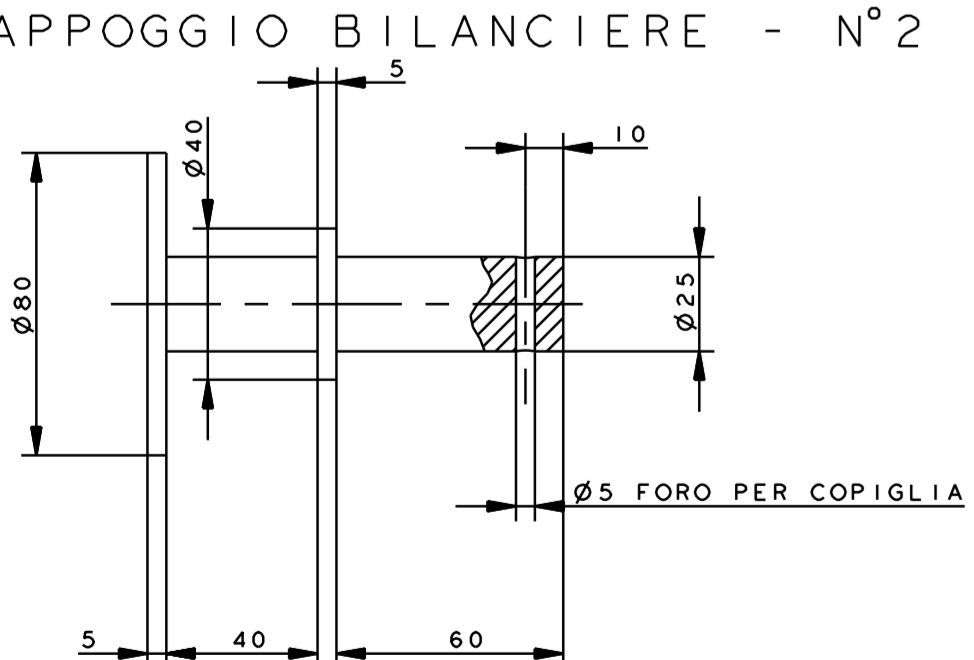
TUBO QUADRO SUPERIORE 40x40x3 - N°2



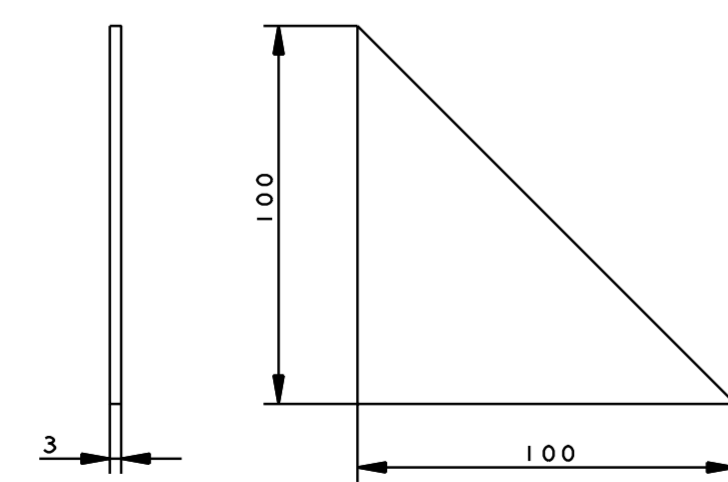
BARRA PER TRAZIONI - N°1
BARRA TRAFILATA Ø30 + N°2 PIASTRINE SALDATE



APPOGGIO BILANCIERE - N°2



PIASTRINA ANGOLARE DI RINFORZO - N°4



BARRA TRAFILATA Ø25 + N°2 RONDELLE SALDATE - N°2

