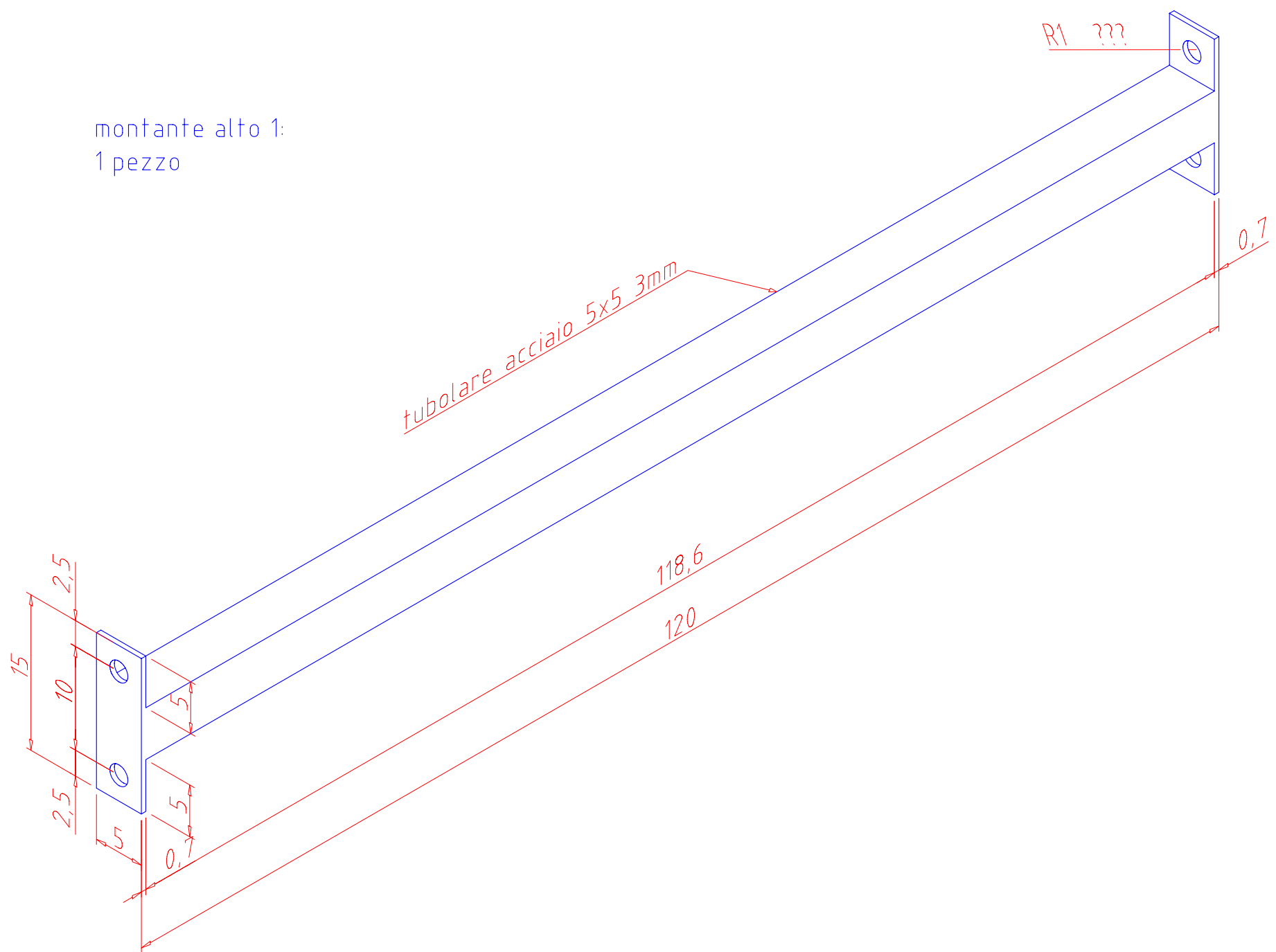
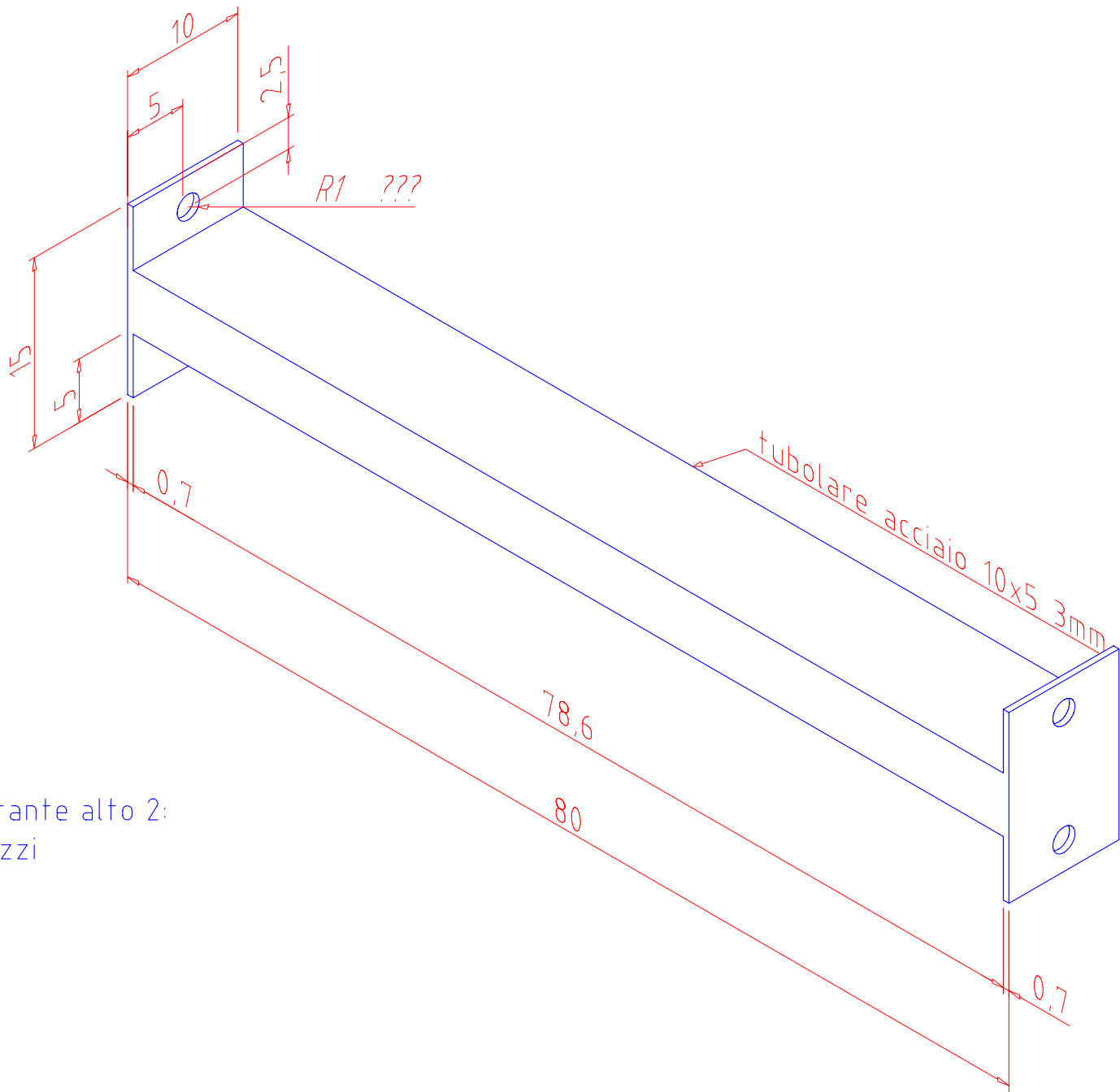


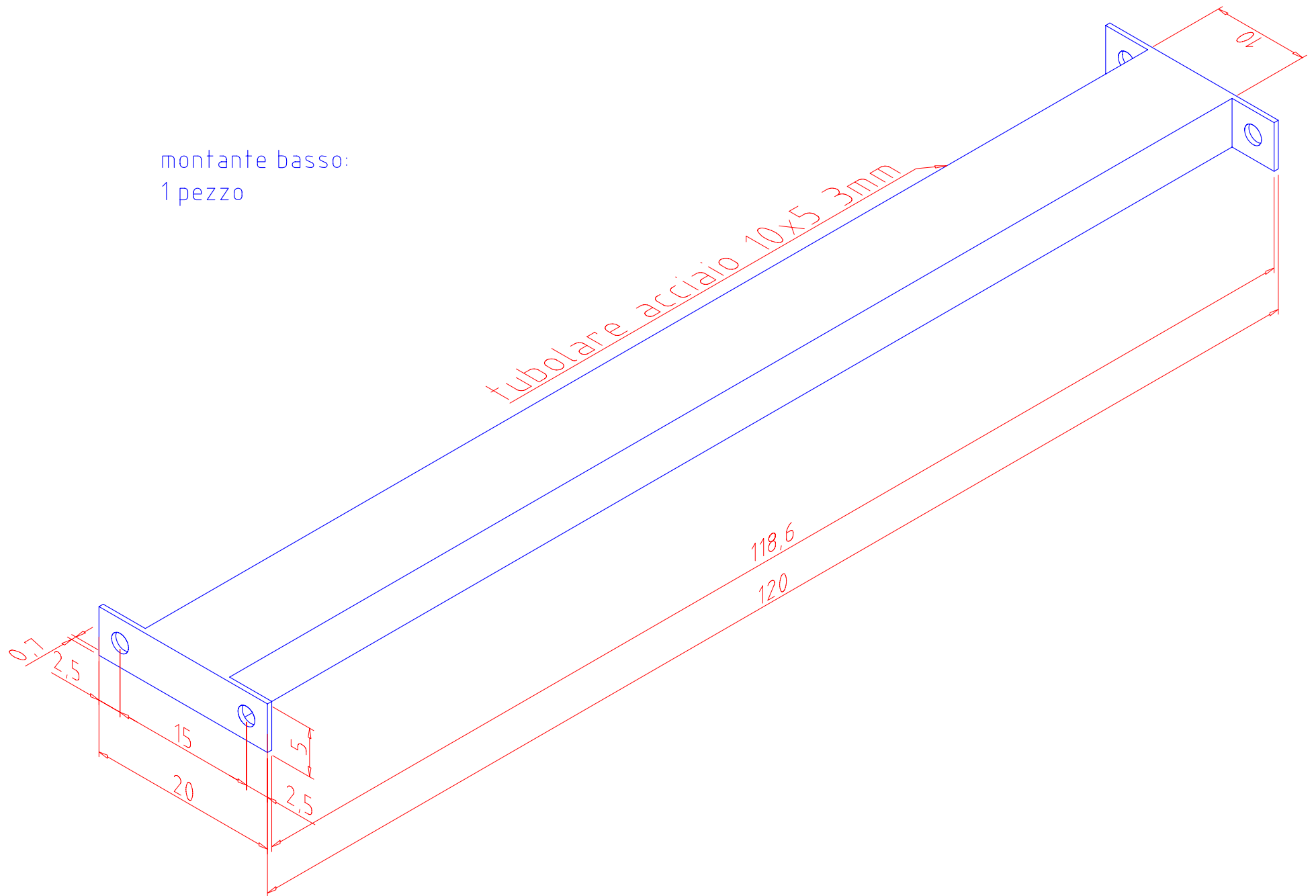
montante alto 1:
1 pezzo

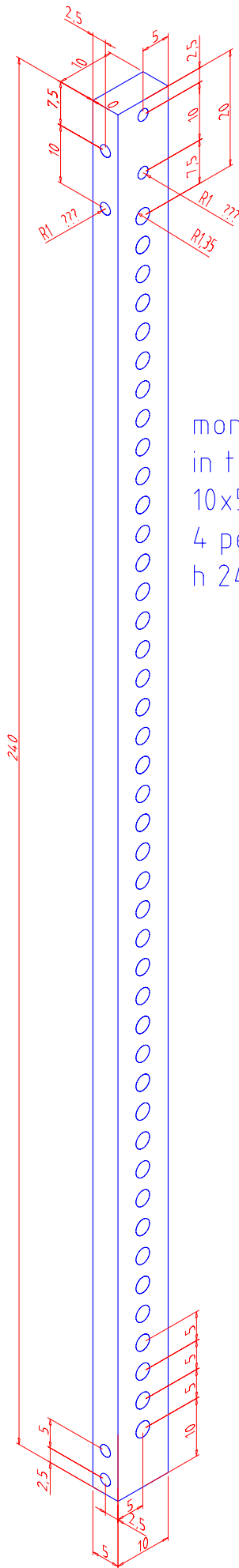




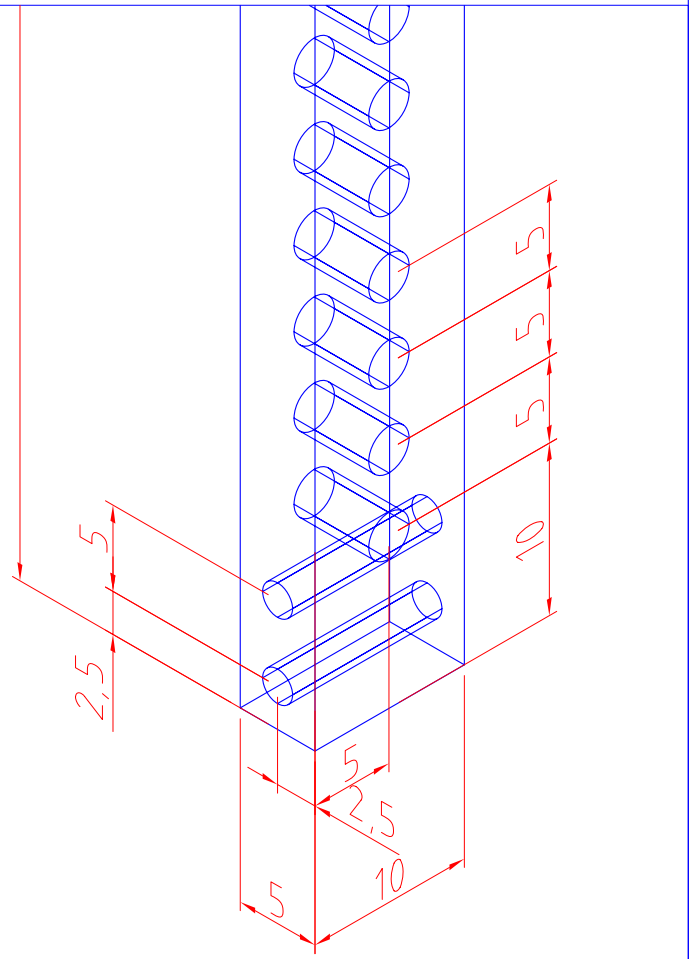
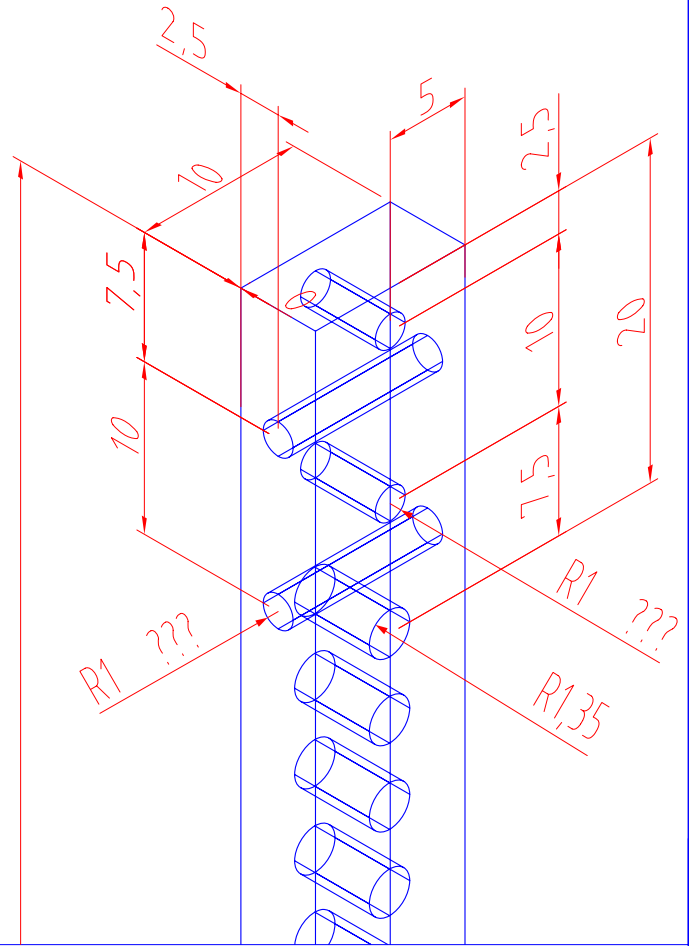
montante alto 2:
2 pezzi

montante basso:
1 pezzo

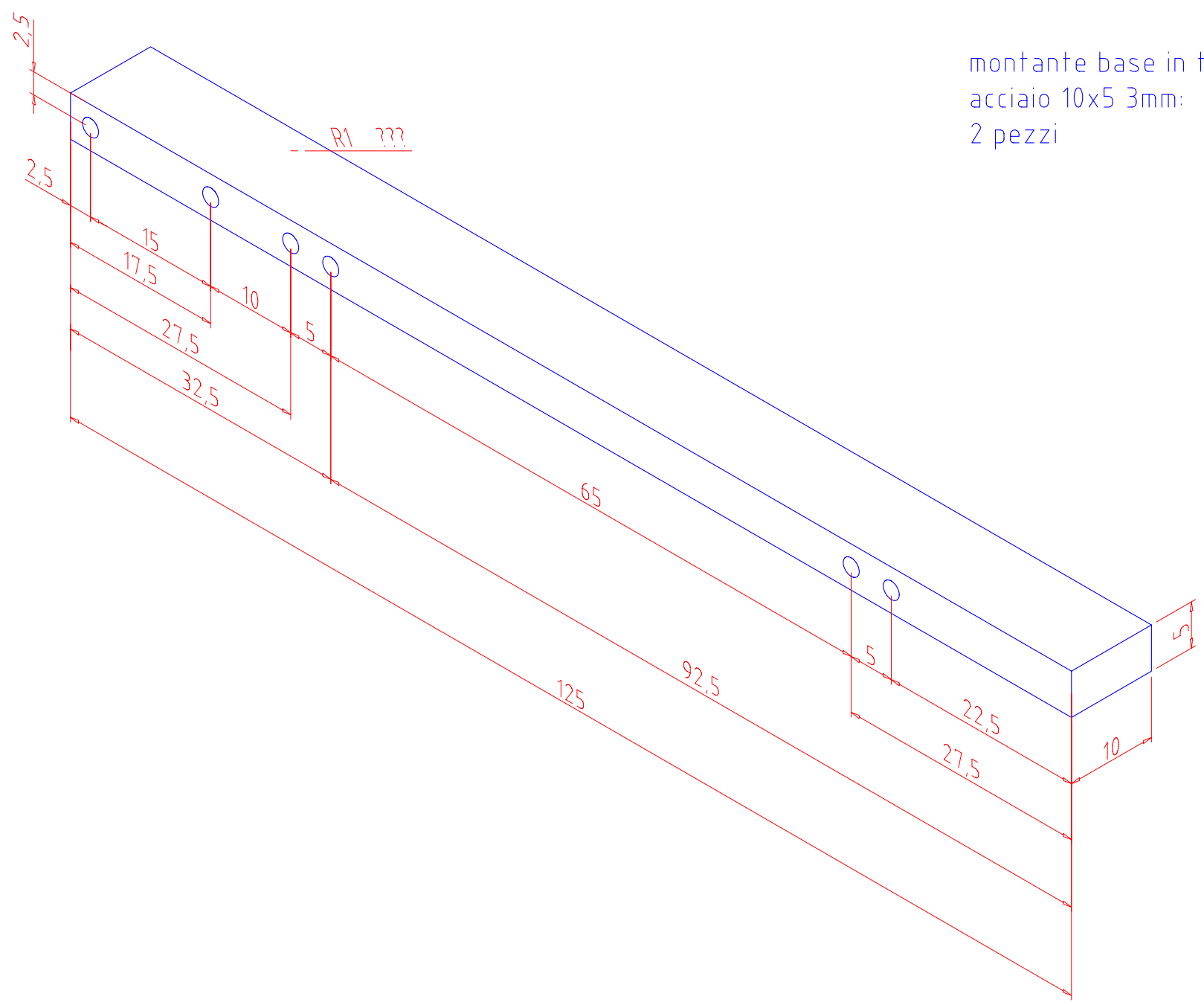


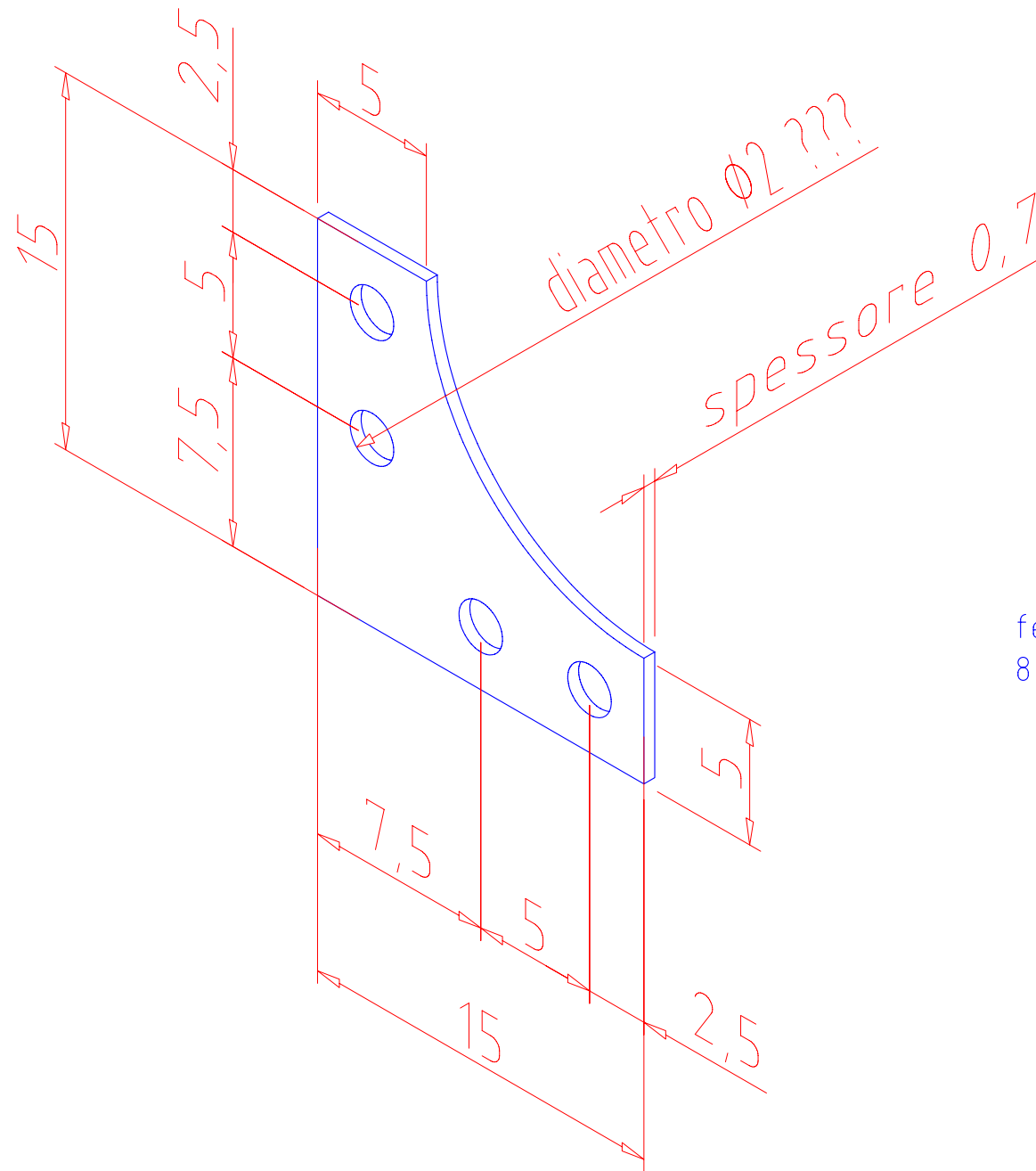


montante verticale
 in tubolare acciaio
 10x5 3mm:
 4 pezzi
 h 240cm



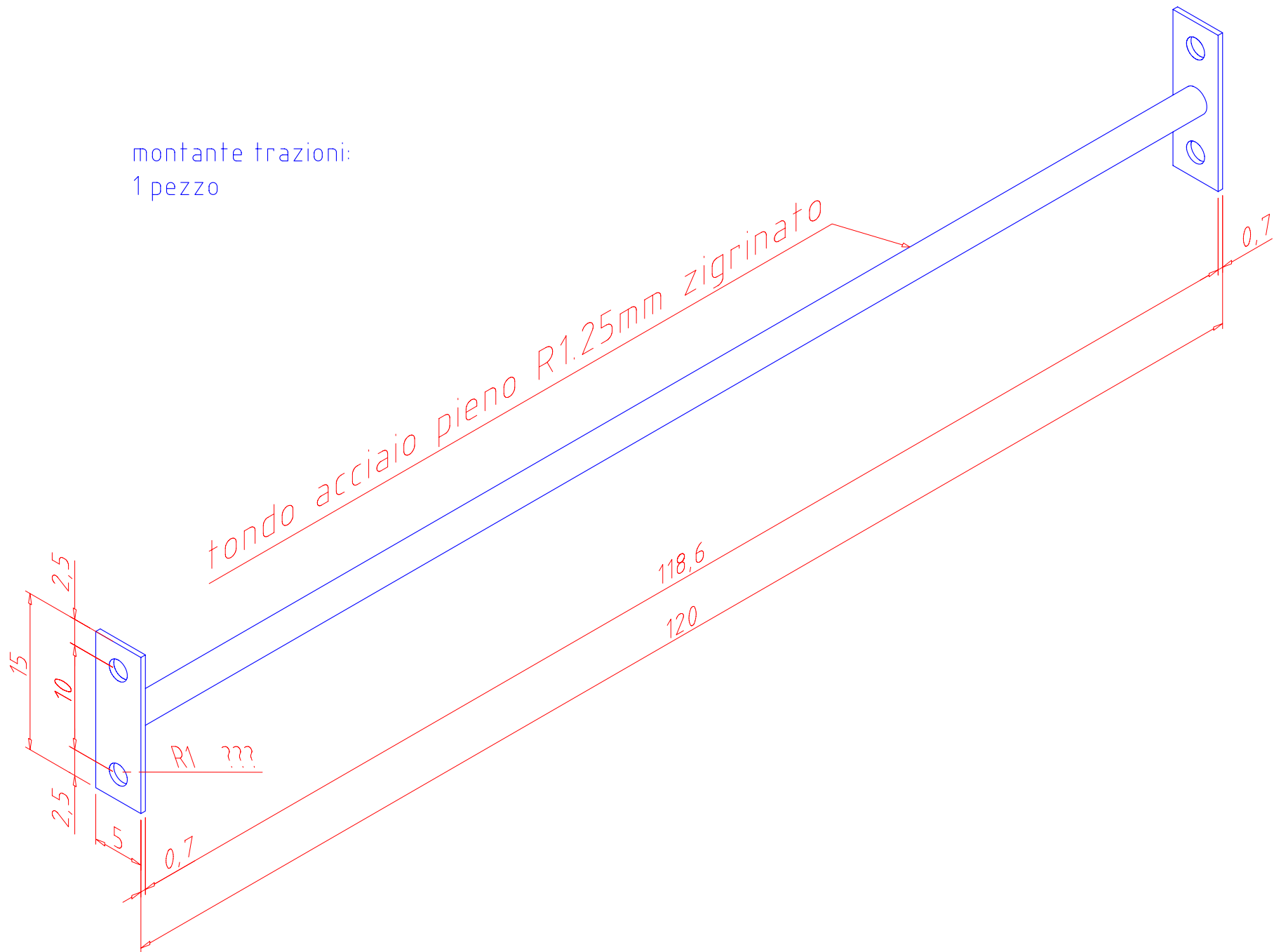
montante base in tubolare
acciaio 10x5 3mm:
2 pezzi



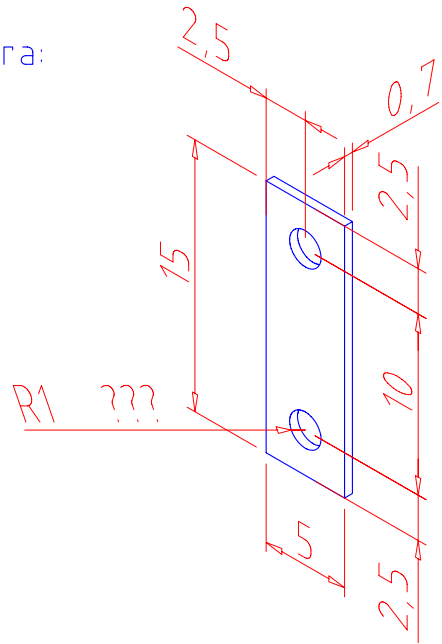


fermo struttura:
8 pezzi

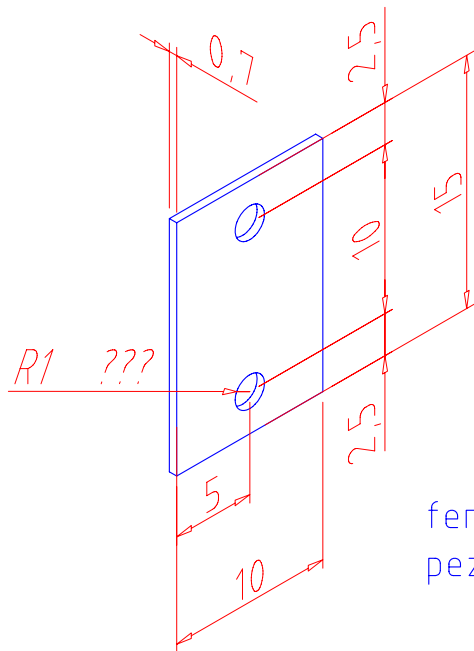
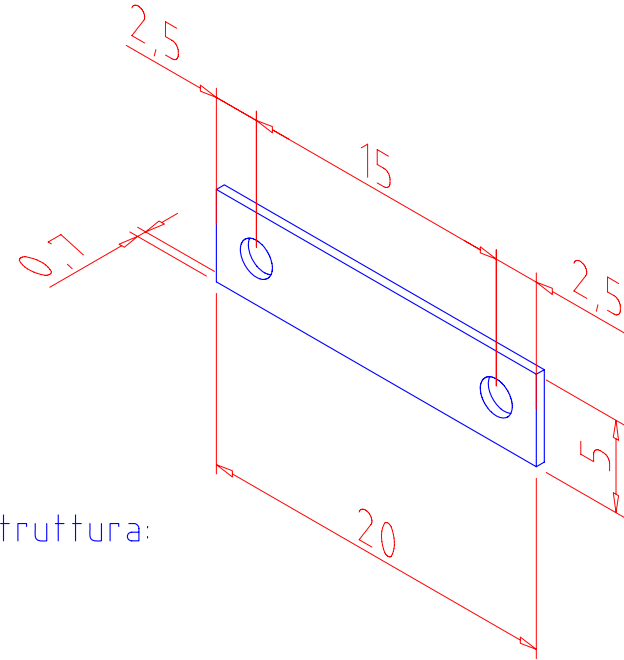
montante trazioni:
1 pezzo



fermo struttura:
4 pezzi



fermo struttura:
2 pezzi



fermo struttura: 4
pezzi

Power Rack smontabile

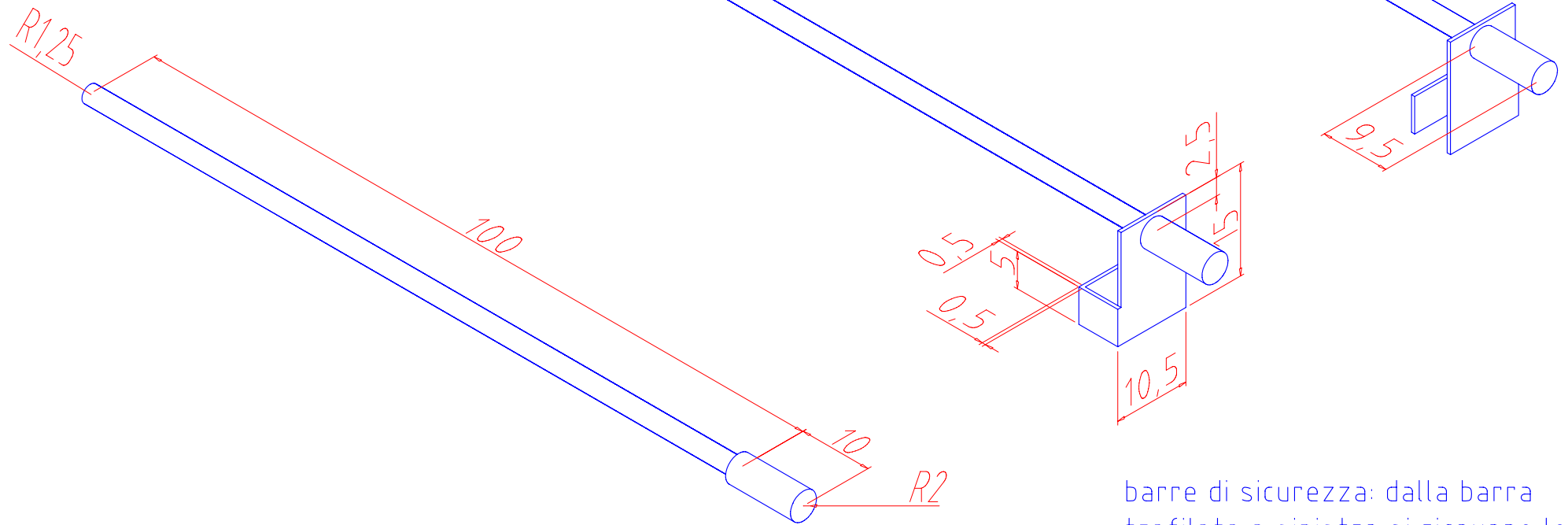
Progetto attacchi power rack.

author: Barletta Cosimo

date: 12/09/2003

rev. 3.09A

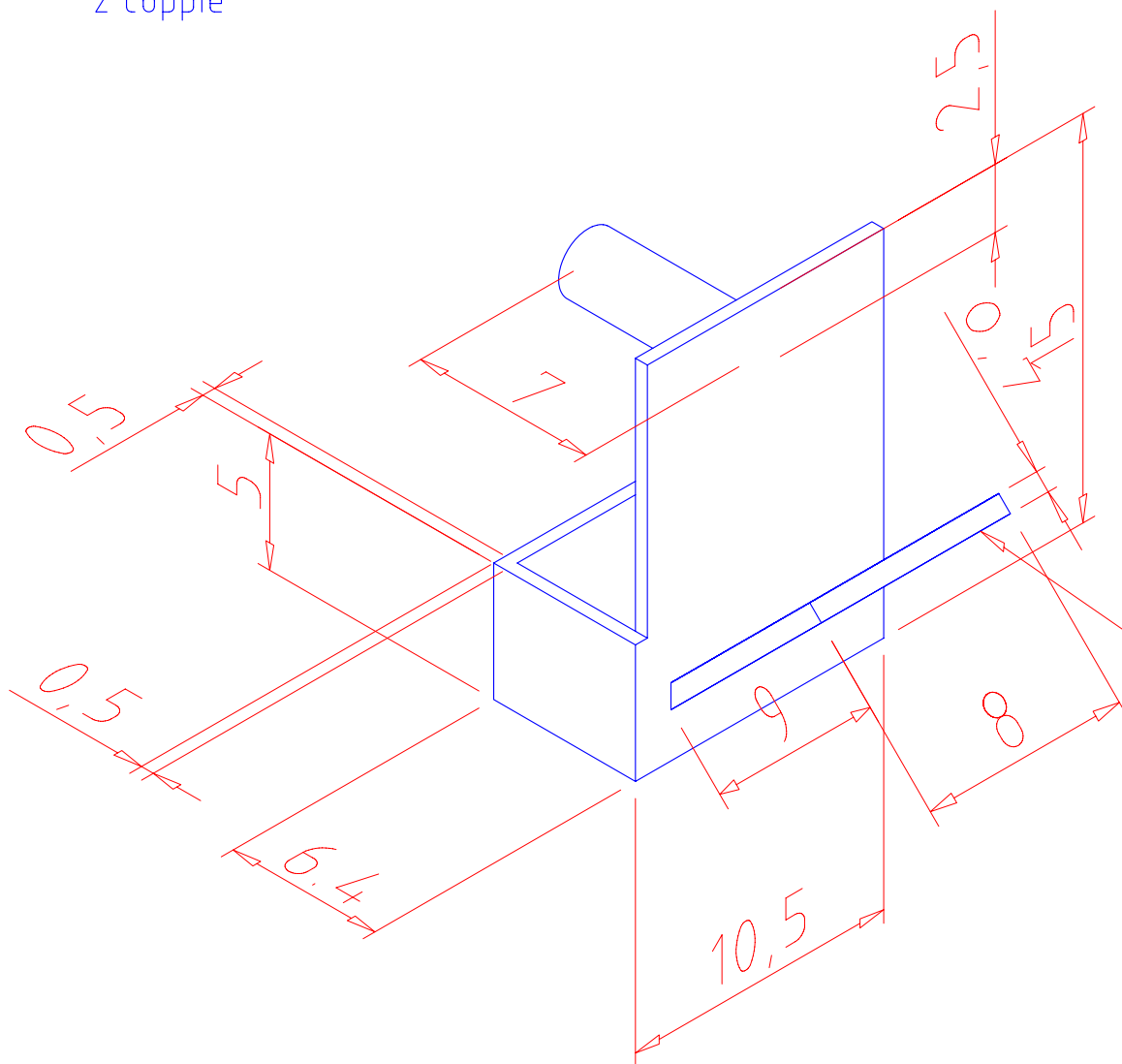
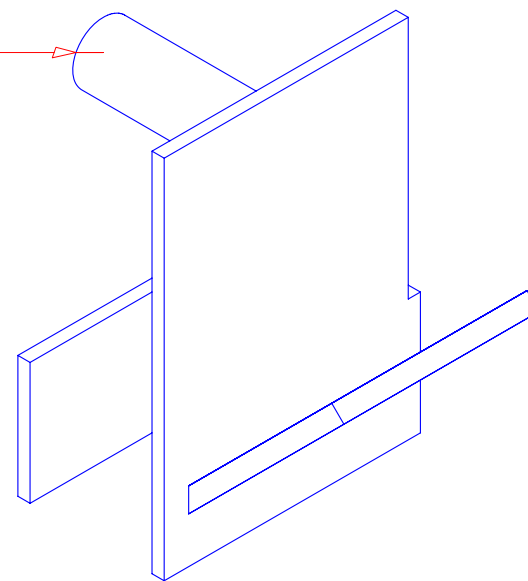
barra acciaio trafilata a freddo



barre di sicurezza: dalla barra trafilata a sinistra si ricavano le altre:
2 coppie

acciaio trafilato a freddo R1,25

fermo bilanciante:
2 coppie



inclinazione 45°

accessorio
parallele:
1 coppia

